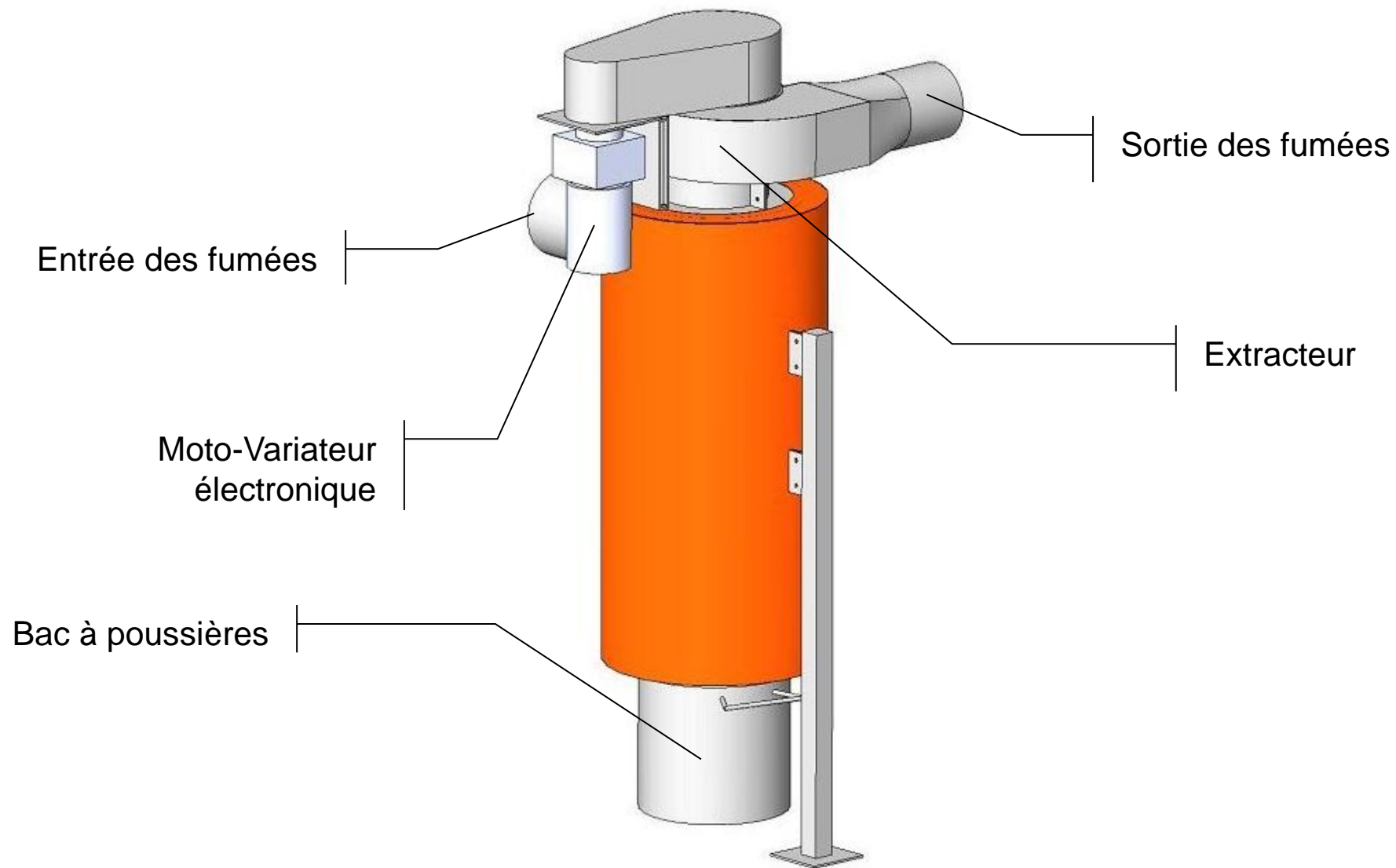


# DEPOUSSIÈREUR DE FUMÉES 20 KW/h à 60 KW/h



# DEPOUSSIÈREUR DE FUMÉES 60 KW/h à 175 KW/h

